

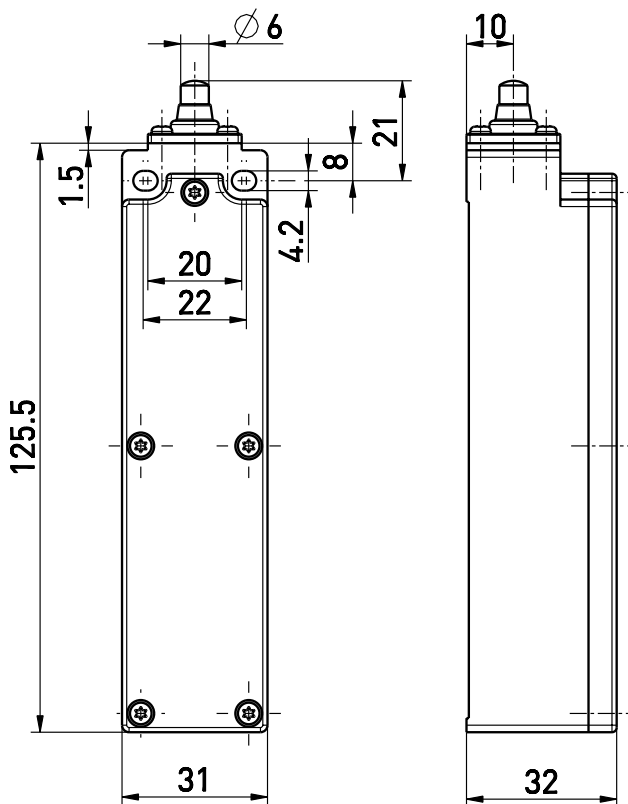


## Draadloze positieschakelaar sWave.NET® RF 96-NET

### Attributen/opties:

- Draadloze sWave.NET®-technologie (SW868/SW915/SW917/SW922)
- Draadloos - daardoor rendabele installatie en onderhoud
- Online te configureren via draadloze interface
- Eenvoudige bediening en verbinding met bestaande ERP-systemen via de sensor bridge
- Hoge schaalbaarheid - tot enkele honderden sensoren in één toepassing
- Levensduur batterij ca. 10 jaar

### Dimensies



### Technische gegevens

Toegepaste normen	EN 60947-5-1, EN 61000-6-2, EN 61000-6-3, EN 61000-4-2, EN 301 489-1, EN 301 489-3, EN 300 220-1, EN 300 220-2
Behuizing	thermoplast, met glasvezel versterkt, schokbestendig, zelfdovend UL 94 V-0
Aandraaimoment	behuizingbevestigingsschroef M4: max. 1,2 Nm dekselschroeven M2,5: ca. 0,45 Nm
Beveiligingsgraad	IP 67 conform IEC/EN 60529
Voeding	lithium-accu (vervangbaar)
Omgevingstemperatuur	-20 °C ... +65 °C
Schakelveelvuldigheid	ca. 12000 telegrammen met herhalingen/h; SW922: max. 1440 telegrammen
Reikwijdte	SW868/915/917: max. 450 m buiten, max. 40 m binnen SW922: max. 150 m buiten, max. 20 m binnen
Activeringsduur	min. 80 ms tot max. 31.9 s (1 s preset)
Mech. levensduur	> 1 miljoen schakelingen
Opmerking	Overdracht van de accucellenspanning en de schakeltoestand

Onder voorbehoud van errata en technische wijzigingen.



## Draadloze positiechakelaar sWave.NET® RF 96-NET

### Technische gegevens

#### Goedkeuringen

Europa: RED 2014/53/EU  
VS: FCC Part 15.247: XK5-RF Rx  
SW915  
Canada: IC RSS-210: 5158A-RF  
Rx SW 915  
Mexiko: IFT - RCPSTRF17-1886  
Brazilië: ANATEL  
04172-18-06718

Japan:  ARIB STD-T108:  
204-610002