



## Draadloze ontvanger sWave.NET® Access Point RF RxT-NET

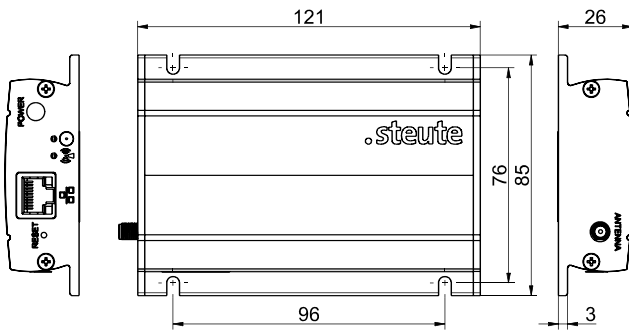
### Attributen/opties:

- Draadloze sWave.NET®-technologie (SW868/SW915/SW917/SW922)
- Eenvoudige installatie
- Onbeperkte ruimtelijke uitbreidbaarheid


### Opmerkingen

- Externe antenne altijd nodig voor optimale bereik

### Dimensies



### Technische gegevens

Toegepaste normen	EN 60947-5-1, EN 61000-6-2, EN 61000-6-3, EN 61000-4-2, EN 61000-4-4, EN 61000-4-5, EN 61000-4-6, EN 60068-2-6, EN 60068-2-27
Beveiligingsgraad	IP 20 conform IEC/EN 60529
Bevestiging	schroefbevestiging of magneethouder
Aansluittype	stekker voeding met respectieve stekerverbindingen
Netwerk-interface	10/100 Base-T Ethernet via RJ 45, Cat 5e (S/UTP of F/UTP) of SF/UTP
Software-interface	HTTP/XML (zie protocoldefinitie)
Nominale werkstroom $I_e$	max. 0,1 A
Nominale werkspanning $U_e$	24 VDC -15 % ... +10 %
Vermogensverlies (typ.)	1,2 W (24 VDC; 0,05 A)
Vermogensverlies (max.)	2,64 W (26,4 VDC; 0,1 A)
Meldingen	Mode ledje: operationele status RF ledje: telegramsinalering
Vervuilinggraad	2
Omgevingstemperatuur	0 °C ... +55 °C
Opslag- en transporttemperatuur	-25 °C ... +85 °C
Trillingsweerstand	5 g (10-150 Hz)
Goedkeuringen	Europa: RED 2014/53/EU VS: FCC - XK5-RFRXSW915 Canada: IC - 5158A-RFRXSW915 Mexiko: IFT - RCPSTRF17-1886 Brazilië: ANATEL 04172-18-06718  Japan:  ARIB STD-T108: 204-610002

Onder voorbehoud van errata en technische wijzigingen.