



Medische draadloze voetschakelaar MKF SW2.4LE-MED SK13

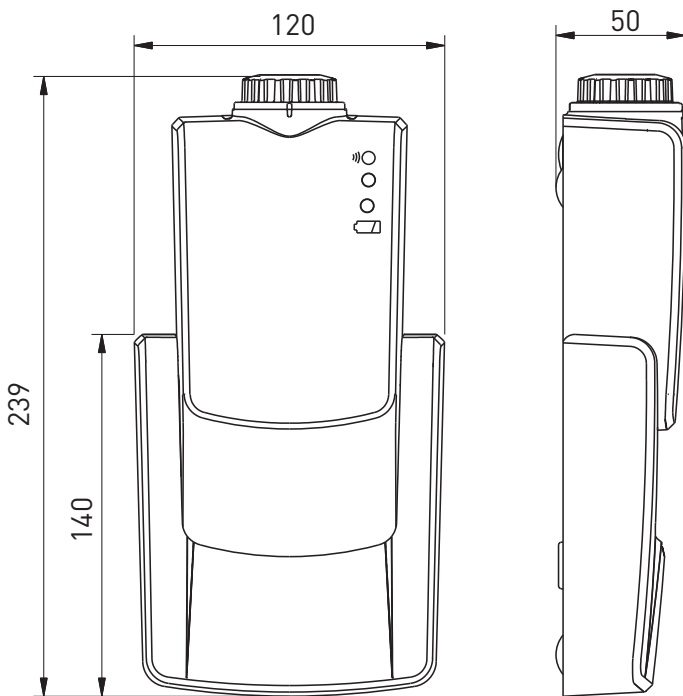
Attributen/opties:

- Ontworpen voor de bediening van chirurgische of cosmetische laserapparaten volgens de vereisten van IEC 60601-2-22
- Vergrendelbare beschermklep voorkomt onbedoelde bediening van de besturingseenheid
- Draadloze signaaloverdracht per steute Wireless Low Energy

Opmerkingen

- De afbeelding laat optionele accessoires zien

Dimensies



Technische gegevens

Toegepaste normen	IEC 60601-1, ANSI/AAMI ES60601-1, IEC 62304, IEC 60529
Behuizing	thermoplast, schokbestendig, zelfdovend UL 94 V-0, Pantone Cool Gray 1C
Pedaal	thermoplast, schokbestendig, zelfdovend UL 94 V-0/V-2
Antenne	interne antenne
Beveiligingsgraad	IP X8 conform IEC/EN 60529
Frequentie	2,4 - 2,4835 GHz
Kanaalbandbreedte	2 MHz
Uitgangsvermogen	3 dBm - 7 dBm
Ingangsgevoeligheid	-93 dBm
HF-gegevensnelheid	1 Mbps
Modulatiemethode	GFSK, adaptief frequentiehoppelen op 40 kanalen
Interfacegegevensnelheid	115.2 kBd (UART)
Voeding	3 commercieel verkrijgbare batterijen, type AA
Schakelelementen	reed-contact / microschakelaar / Hall-sensor
Schakelsysteem	1 – 2 maakcontacten
Mech. levensduur	> 1 miljoen schakelingen
Reikwijdte	10 m (typisch)

Onder voorbehoud van errata en technische wijzigingen.



Medische draadloze voetschakelaar MKF SW2.4LE-MED SK13

Technische gegevens

Naleving

Wereldwijd: cCSAus IEC
60601-1, -1-2, -2-22, -2-43
Europa: CE EN 300 328; EN
62479; EN 301 489-1; EN
62368-1
Verenigde Staten: FCC Title 47
CFR, Part 15
Canada: IC RSS-247, Issue 1
Japan: ARIB STD-T66

Opmerking

Aangezien dit artikel een onderdeel is van een medisch apparaat, kan het alleen samen met het totale systeem van de klant worden beoordeeld. Zo wordt de conformiteitsbeoordeling volgens de Medical Device Regulation (MDR 2017/745) bij de klant uitgevoerd. steute kan namens de klant een CE-markering aanbrengen met het 4-cijferige nummer van de aangemelde instantie van de klant.