



## 3 pedalen medische voetschakelaar MKF 3-MED GP311

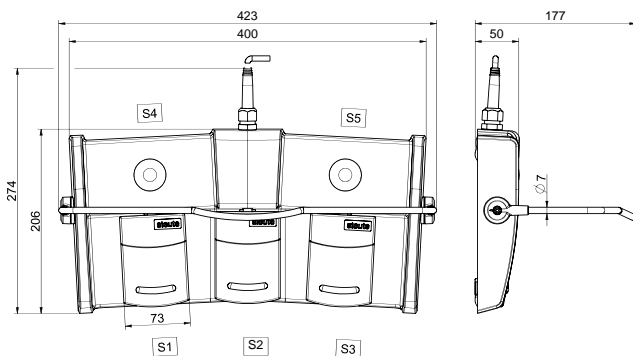
### Attributen/opties:

- Robuuste, met glasvezel versterkte kunststof voetschakelaar
- Kunststof console voor hoge stabiliteit bij een laag gewicht
- Waterdicht: IPX8 (IEC 60529)
- Draadloze signaaloverdracht per steute wireless SW2.4LE-MED mogelijk

### Opmerkingen

- De afbeelding laat optionele accessoires zien

### Dimensies



### Technische gegevens

Toegepaste normen	IEC 60601-1, ANSI/AAMI ES60601-1, IEC 60529
Pedaal	thermoplast, schokbestendig, zelfdovend UL 94 V-0/V-2
Console	thermoplast, schokbestendig, zelfdovend UL 94 V-0, Pantone Cool Gray 1C
Beveiligingsgraad	IP X8 conform IEC/EN 60529
Schakelelementen	reed-contact / microschakelaar / Hall-sensor
Schakelsysteem	1 - 2 maakcontacten / 1 wisselcontact / analoge uitgang 0 ... 10 VDC, 0 ... 20 mA, 4 ... 20 mA
Mech. levensduur	> 1 miljoen schakelingen
Aansluittype	2 m aansluitkabel, optioneel andere kabellengtes leverbaar
Schakelspanning	max. 25 VAC / 60 VDC
Inschakelstroom	max. 1 A
Schakelvermogen	reed-contacten: max. 20 VA, microschakelaar: max. 30 VA
Voedingsspanning Hall-sensor	15 ... 30 VDC / max. 25 mA

Onder voorbehoud van errata en technische wijzigingen.